

Datenblatt Dynamic Eco 10

mit aktiver Kühlfunktion

A+++

Luft Wasser Wärmepumpen
Aussen



Hocheffizienz Wärmepumpe mit max. 70°C Vorlauftemperatur

Typ und Verkaufsbezeichnung:	Dynamic Eco 10 mit Hydrobox Eco
Artikel-Nr.	54111
Regler	x-center pro Eco I in Hydrobox integriert
Aufstellungsort	Aussen
Schutzart nach EN 60 529	IP 14B
Leistungsstufen (Invertertechnologie)	1 l geregelt
Wärmemengenzähler	Elektronisch I integriert

Einsatzgrenzen:

max. Vorlauf Heizungswasser	°C	+70
min. Vorlauf Heizungswasser	°C	+20
Wärmequelle Luft Heizen	°C	-20 bis +40

Leistungsangaben Heizen:

Heizwassertemperatur Spreizung (K=5°C)	nach EN14511		Modulationsbereich
	Wärmeleistung l COP		kW
1 Verdichter Betrieb Hz	A -7° l W35°	8.91 l 3.01	3.0 - 10.3
1 Verdichter Betrieb WW	A +2° l W35°	5.47 l 4.44	3.3 - 10.8
1 Verdichter Betrieb Hz	A +7° l W35°	3.80 l 5.48	3.5 - 11.0
1 Verdichter Betrieb WW	A -7° l W55°, 8K	8.57 l 2.19	3.5 - 8.5

Leistungsangaben Kühlen:

		Modulationsbereich
		kW
Kühlleistungsbereich	A +35° l W7°	2.3 - 4.5
Kühlleistungsbereich	A +35° l W18°	2.3 - 4.5

Angaben Wärmepumpe:

Min. Volumenstrom (Abtauung)	m3/h	1.2
Max. Volumenstrom Vollast Heizung bei A -7°/W35° l Δt 7°K	m3/h	1.3
Geräteabmessung Ausseneinheit	B x H x T in mm	1'330 x 1'050 x 565
Anschlüsse Heizung	Zoll	R 1 1/4" AG
Kältemittel Typ l Füllmenge~	R l Kg	R290 l 1.05
Abtauart		Kreislaufumkehr
Gewicht inkl. Verkleidung	kg	159

Schallangaben l Luftdurchsatz:

Schall-Leistungspegel EN12102 (ERP)	dB(A)	47.9
Schall-Leistungspegel A2°	dB(A)	53.5

Angaben Hydrobox eco (Regler integriert):

Platzbedarf Hydrobox eco	B x H x T in mm	421 x 1'170 x 284
Einbaumass	mm	1'040
Eingebaute Umwälzpumpe		Grundfos UPM4XL
min. l max. Volumenstrom der Umwälzpumpe	m3/h	0.5 l 4.0
Anschlüsse	Zoll	IG 1 1/4" gewindedichtend
Gewicht	kg	36

Elektrische Daten:

Nennspannung l Absicherung Maschine		3~/N/PE 400V (50Hz) l 3x C16 A allpolig
Nennspannung l Absicherung Elektroeinheit		3~/N/PE 400V (50Hz) l 3x C16 A allpolig
Nennspannung l Absicherung Steuerung		1~/N/PE 230V (50Hz) l 1x C13 A
Max. Nennstrom Verdichter	A	6.5
Nennaufnahmen A2° l W35° l max. Aufnahme	kW	1.23 l 4.5
Anlaufstrom mit Inverter	A	Inverter (4.8)

Energieeffizienzklasse:

Wärmepumpe inkl. Regelung 35°C l 55°C l SCOPon	A+++	A+++	5.14 l 3.94
ehpa Gütesiegel			in Bearbeitung
WP-Systemmodul			in Bearbeitung

* Technische Änderungen und Irrtum vorbehalten, Stand 24/04/2026



Einsatzgrenzen / Durchfluss / Druckverlust

Abb. 1 Druckverlust Sekundärseitig

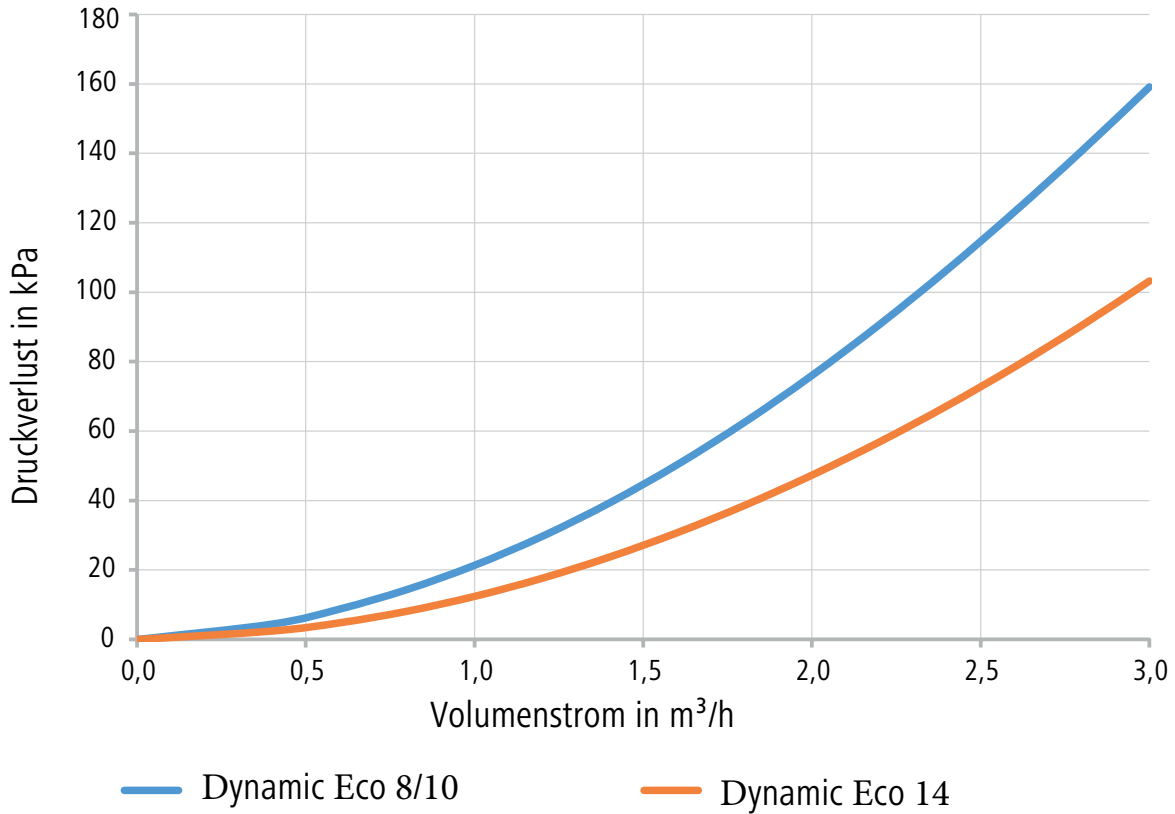
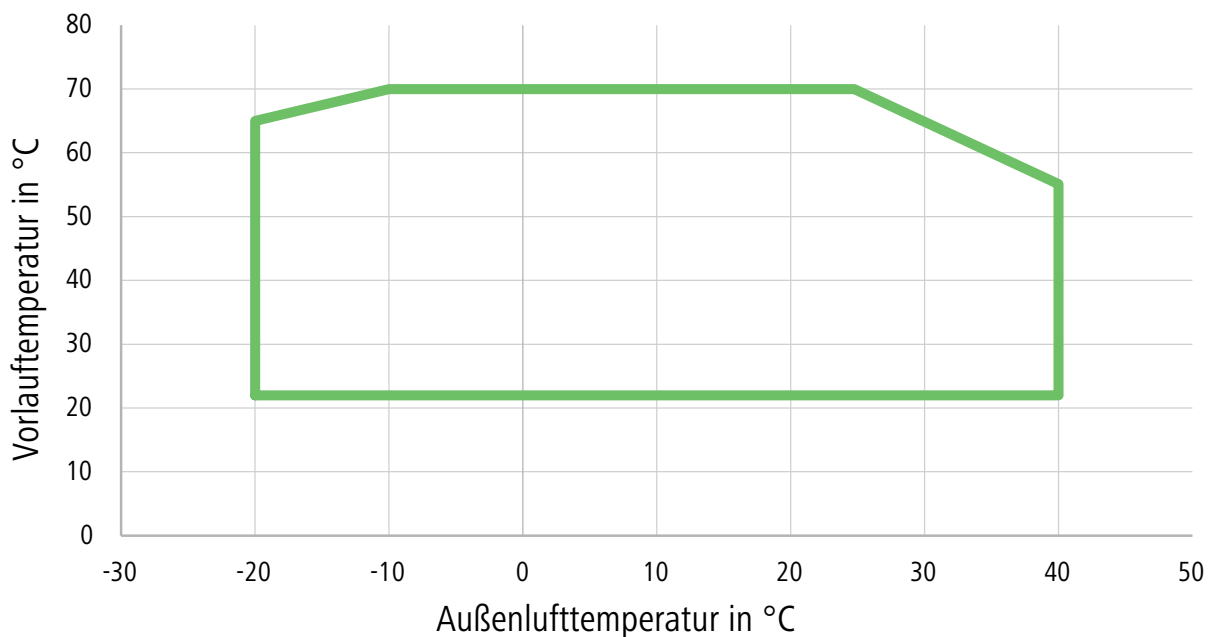


Abb. 2 Einsatzgrenzen Heizbetrieb



Datenblatt Dynamic Eco 8 / 10 / 14

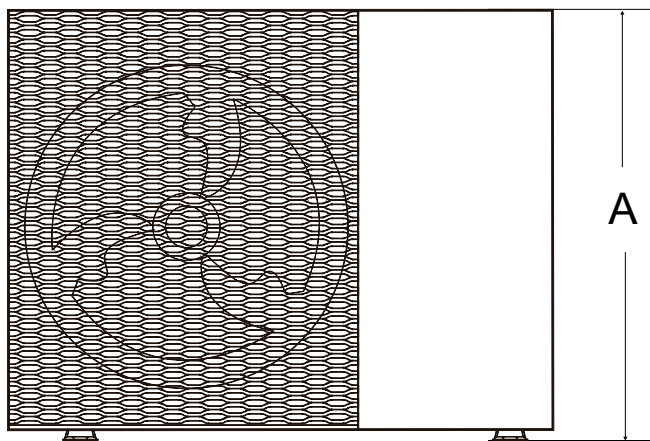
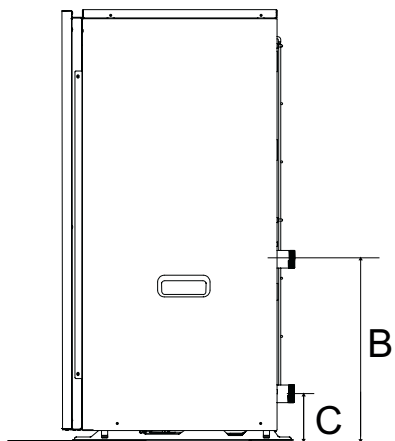
mit aktiver Kühlfunktion

A+++

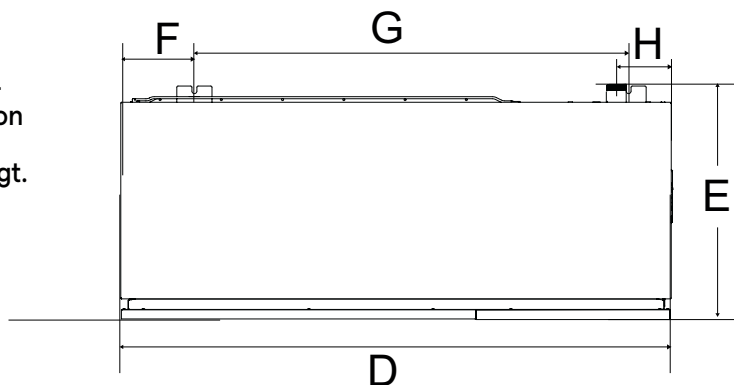
Luft Wasser Wärmepumpen
Aussen



Massblatt Ausseneinheit



Hinweis: Die beigelegten Gummipuffer (4 Stück) mit einer Höhe von 30 mm sind in den angegebenen Abmessungen nicht berücksichtigt.



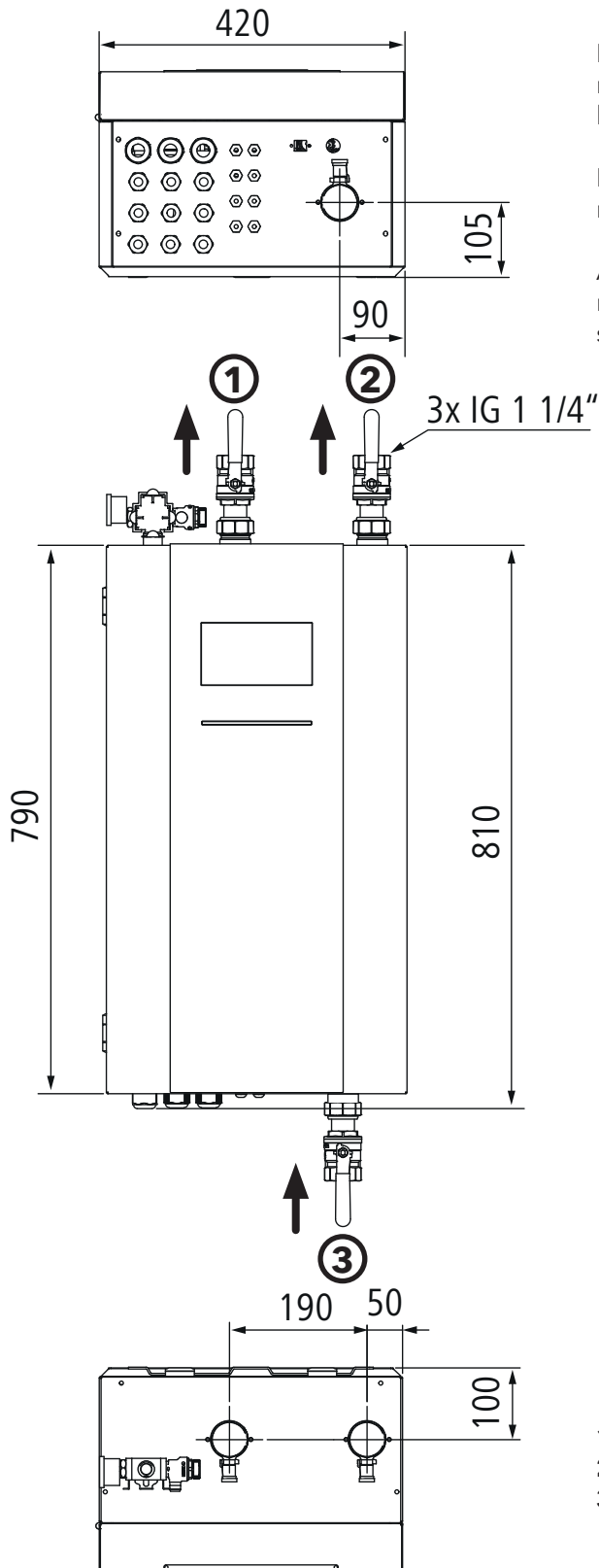
Kondensatablauf mit Rohrinnendurchmesser 32 mm bauseits.

Heizkabel mit einer Länge von 900 mm ist in der Wärmepumpe integriert. Dieses muss bei der IBN angesteckt werden (siehe Montageanleitung)

Modell	A	B	C	D	E	F	G	H	VL	RL
Dynamic Eco 8 / 10 / 14	1050	440	115	1330	565	180	1050	135	G 1¼" DIN ISO 228	G 1¼" DIN ISO 228

Masse in mm

Massblatt Hydrobox Eco (zu Dynamic Eco Baureihe)



Die Hydrobox dient dazu, das erwärmte Heizungswasser einer Wärmepumpe in den Trinkwasser- bzw. Pufferspeicher zu befördern.

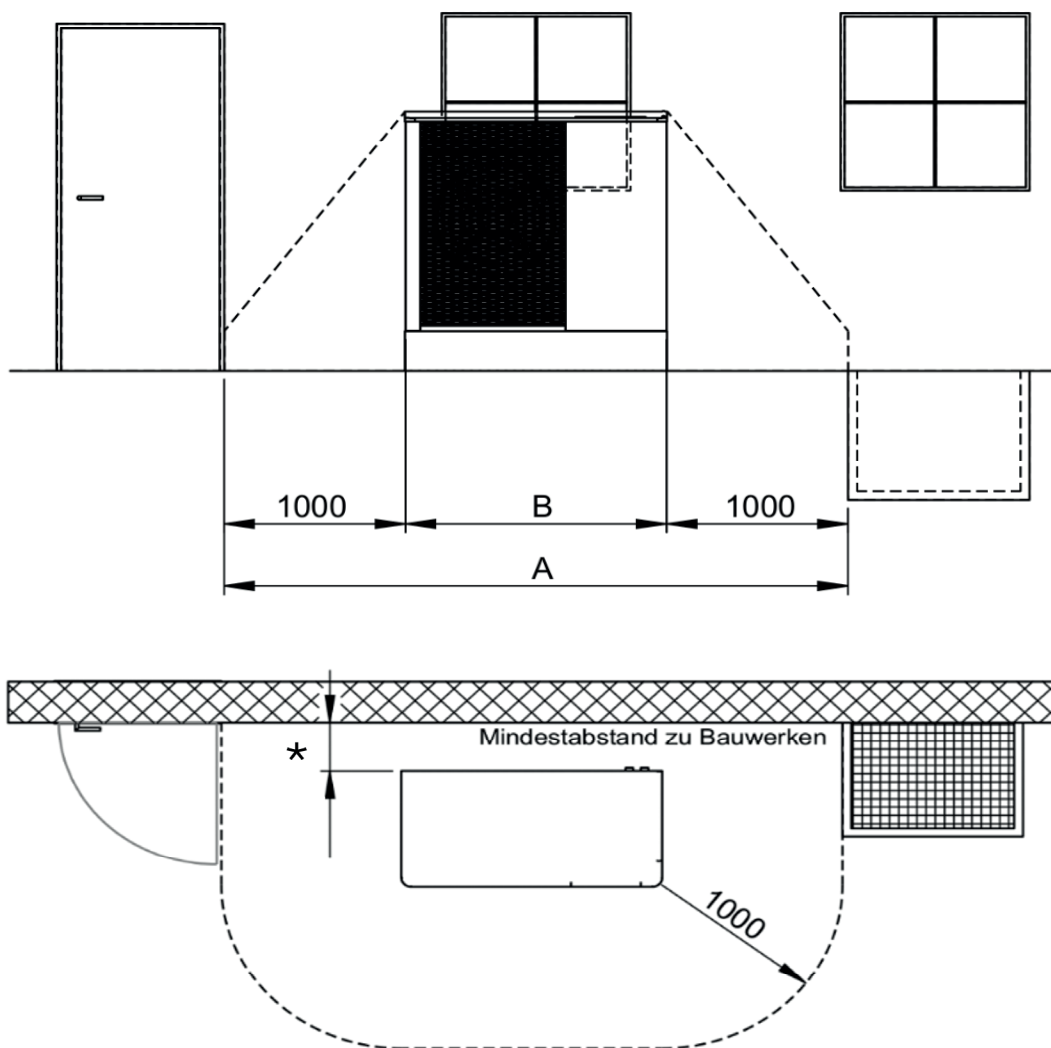
Das Produkt darf nur so, wie in dieser Anleitung beschrieben, montiert, installiert und betrieben werden.

Alle Hinweise in der Montage-/ Betriebsanleitung und die maximalen Einsatzgrenzen gemäss den technischen Vorgaben sind zu beachten.

- 1 Vorlauf zum Pufferspeicher
- 2 Vorlauf zum Trinkwasserspeicher
- 3 Vorlauf von der Wärmepumpe (Kugelhahn inkl. Rückflussverhinderer)

Sicherheitsbereich

Umlaufend um das Gerät ist ein Sicherheitsbereich von 1 Meter einzuhalten. Im Sicherheitsbereich dürfen sich keine Zündquellen, Fenster, Türen, Lichtschächte, Lüftungsöffnungen offene Kanalisations Anschlüsse oder dergleichen befinden.

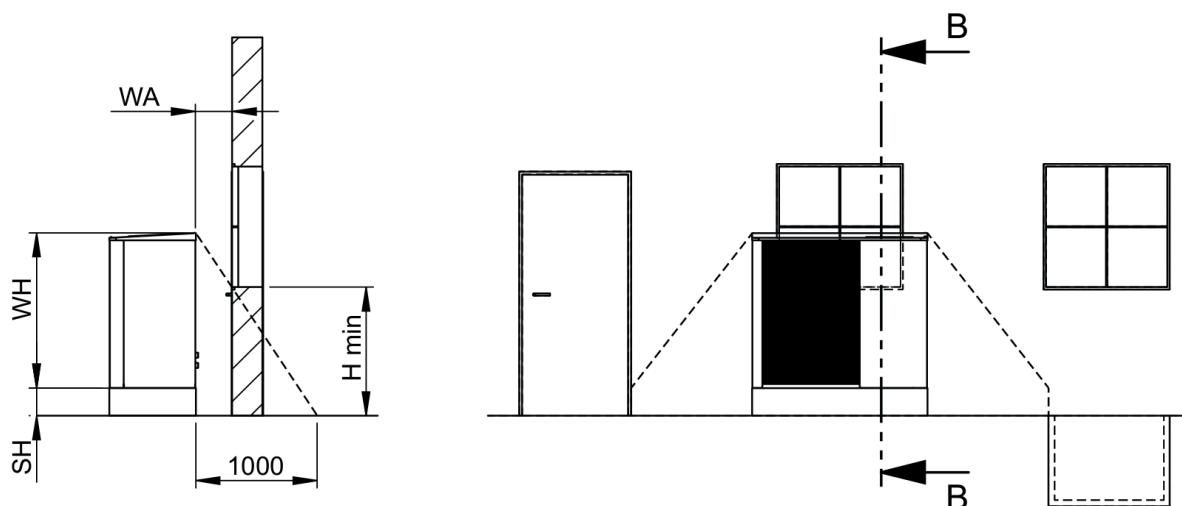


Dimension	Mindestabstand
Dynamic Eco 8 / 10 / 14	
A	3330
B	1330

Masse in mm

Sicherheitsbereich

SCHNITT B-B



$$H_{min.} = (SH + WH) - ((WA * (SH + WH)) / 1000)$$

Falls H min. nicht erreicht wird,
ist entweder WA zu vergrössern,
oder SH zu verkleinern!

dynamic eco 8 / 10 / 14

Sockelhöhe (SH)	Wandabstand (WA)	UK Fenster
50	300	770
	400	660
	500	550
200	300	875
	400	750
	500	625
350	300	980
	400	840
	500	700

Masse in mm

Datenblatt Dynamic Eco 8 / 10 / 14

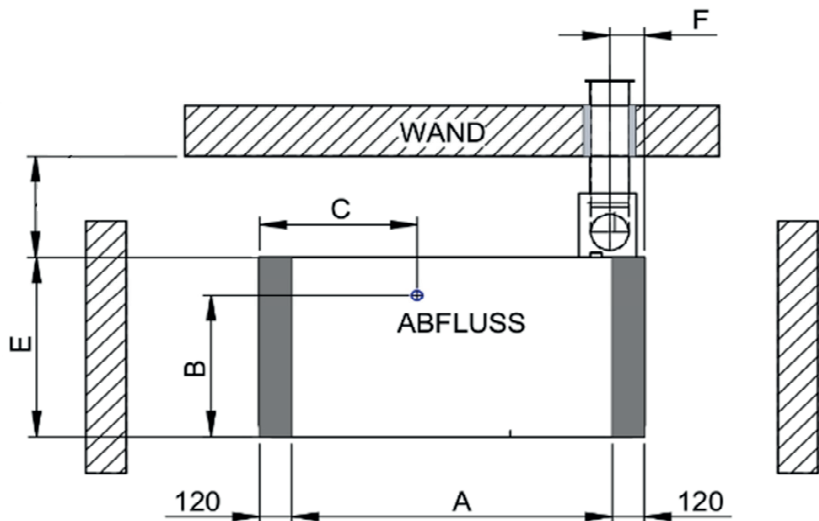
mit aktiver Kühlfunktion

A+++

Sockelplan

ohne Bodenkonsole

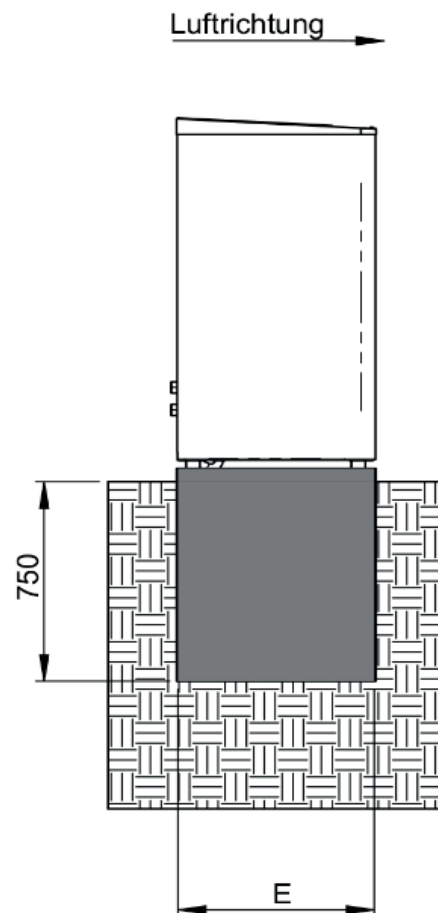
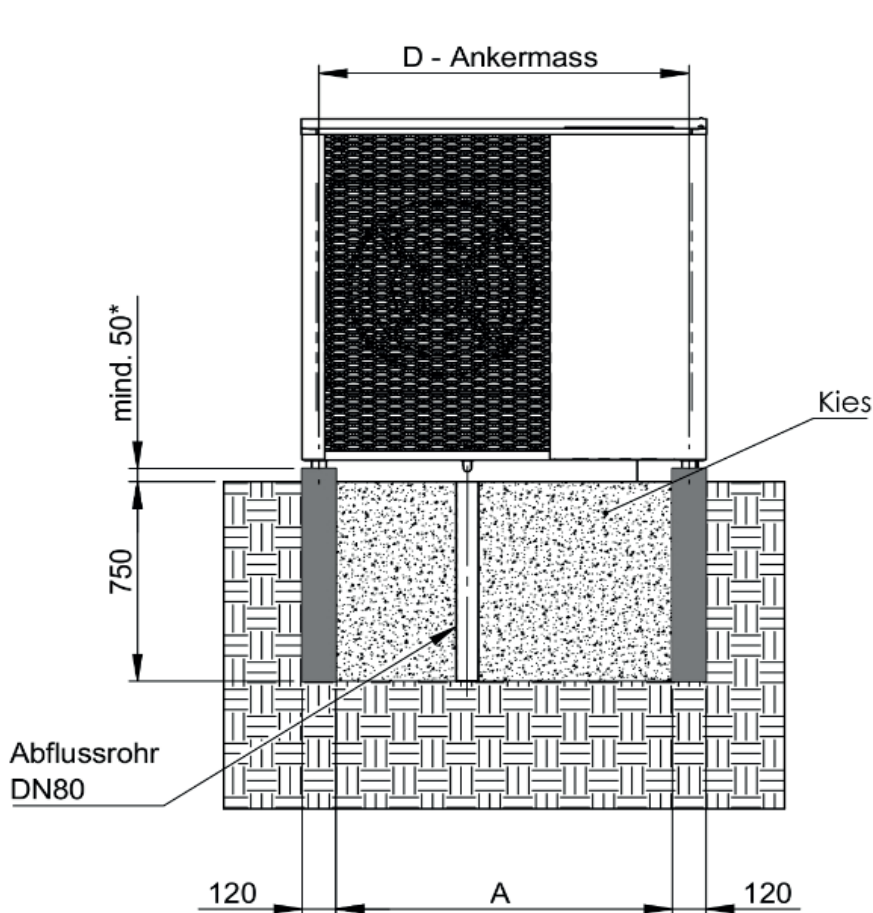
Luft Wasser Wärmepumpen
Aussen



Typ dynamic eco 8 / 10 / 14

A	930
B	515
C	325
D	1050
E	580
F	107

Masse in mm



*max. Schneehöhe beachten